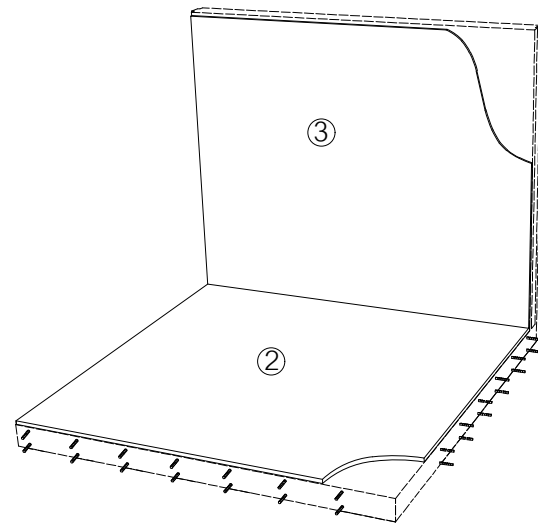


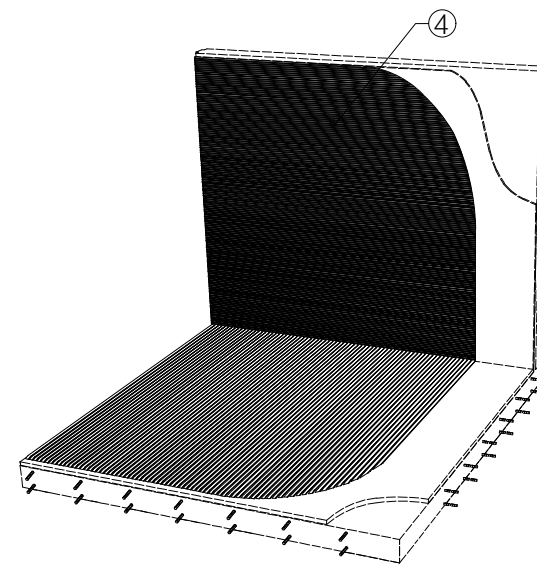
ขั้นตอนที่ 1 :

1 = พื้น / ผนังคอนกรีต



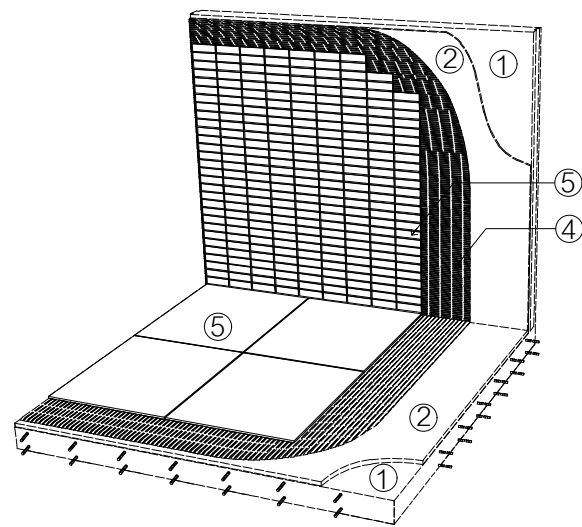
ขั้นตอนที่ 2 :

2 = ปูนปรับระดับพื้น self leveling เวเบอร์ฟลอร์ 1145
3 = ปูนฉาบปรับระนาบผนัง เวเบอร์เบส ปูนฉาบปรับระนาบ



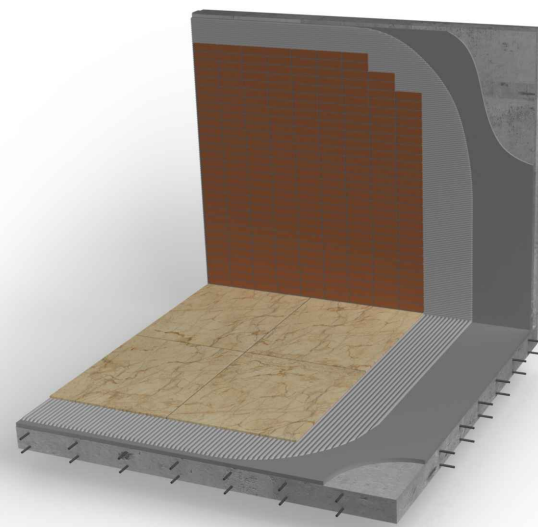
ขั้นตอนที่ 3 :

4 = กาวซีเมนต์ปูกระเบื้องขนาดใหญ่ ชนิดยึดหยุ่น สำหรับพื้นที่สัญญาณงานหนัก เวเบอร์ไทล์ เฟล็กซ์



ภาพรวมทุกขั้นตอน:

1 = พื้น/ผนังคอนกรีต 2 = ปูนปรับระดับพื้น self leveling เวเบอร์ฟลอร์ 1145
3 = ปูนฉาบปรับระนาบผนัง เวเบอร์เบส ปูนฉาบปรับระนาบ
4 = กาวซีเมนต์ปูกระเบื้องขนาดใหญ่ ชนิดยึดหยุ่น สำหรับพื้นที่สัญญาณงานหนัก เวเบอร์ไทล์ เฟล็กซ์
5 = กาวยาแนวชนิดยึดหยุ่น สำหรับพื้นที่สัญญาณงานหนัก เวเบอร์คัลเลอร์ เอาท์ไซด์



ครั้งที่	รายการแก้ไข	วันที่

โครงการ

สถานที่ตั้ง

เจ้าของ

ออกแบบโดย

978/23 อ.รังสิต-นครนายก
ประชาชัยวิเศษ ธีรภูมิ ปทุมธานี 12130
โทรศัพท์ : 089-1484360, 097-1350027
อีเมลล์ : whitearch2018@gmail.com

สถาปนิก

ธีรศักดิ์ สมบุญดี ก-สถ 9343

วิศวกรโครงสร้าง

วิศวกร ระบบสุขาภิบาล

วิศวกร ระบบไฟฟ้า

วิศวกร ระบบเครื่องกล

แบบ

แบบขั้นตอนการก่อสร้าง
ผลิตภัณฑ์ Werber

แบบแสดง

งานปูกระเบื้องขนาดใหญ่
พื้นที่สัญญาณงานหนัก

แบบเลขที่

D011-2

วันที่พิมพ์ 5/9/2561

มาตราส่วน	แผ่นที่	รวมแผ่น
1:50		

เขียน

ตรวจ

หมายเหตุ :

การออกแบบและเขียนแบบต่างๆ ตามที่แสดง
ในแบบก่อสร้างนี้เป็นลิขสิทธิ์ของ
บริษัท ไวท์ อาร์ท และห้ามมิให้คัดลอกหรือทำซ้ำ
โดยไม่ได้รับอนุญาตเป็นลายลักษณ์อักษร
จาก บริษัท ไวท์ อาร์ท เท่านั้น